



ONETRACK

A.A.G. STUCCHI s.r.l. u.s.
V. IV Novembre 30/32 23854
Olginate (LC) Italy
Tel. +39 0341 653111
Fax +39 0341 653250
www.aagstucchi.it
info@aagstucchi.it



IT Avvertenze per la sicurezza e l'installazione - EN Safety warnings for products and installation - FR Consignes de sécurité et d'installation - DE Sicherheitswarnungen für Produkte und Einbau - NL Veiligheids- en installatievoorschriften - ES Advertencia de seguridad y de instalación - NO Sikkerhetsadvarsel for produkter og installasjoner - DA Advarsel for produkter og installationsikkerhed - SV Säkerhets varningen för produkter och installation - RU Предупреждение о соблюдении техники безопасности при установке и использовании продукта - ZH 关于产品和安装的安全警告 - JA 製品の安全のための警告と設置 - AR تحذيرات السلامة وتعليمات المنتج

IT - Tutte le operazioni descritte in questo foglio di istruzioni devono essere eseguite da personale specializzato, escludendo tensione dall'impianto e rispettando le norme nazionali di installazione. A.A.G. Stucchi permette solo l'utilizzo dei componenti A.A.G. Stucchi all'interno delle applicazioni che utilizzano il sistema ONETRACK®. Questi componenti devono essere installati secondo le istruzioni di montaggio fornite dall'azienda. L'azienda, come produttrice, non è responsabile della sicurezza e del funzionamento del sistema in caso si utilizzino componenti non appartenenti ad esso o se le istruzioni di montaggio non venissero rispettate. È inoltre responsabilità dell'utente garantire la compatibilità elettrica, meccanica e termica tra il sistema ONETRACK® e gli apparecchi di illuminazione utilizzati. Il binario ed i suoi componenti, compresi gli adattatori, non sono intercambiabili con accessori che non riportino il Marchio di Qualità. Sul binario A.A.G. Stucchi è possibile utilizzare solo le connessioni A.A.G. Stucchi. Le connessioni A.A.G. Stucchi possono essere utilizzate solo su binari A.A.G. Stucchi. Durante il montaggio dei binari rispettare le distanze di ancoraggio e non superare i carichi indicati nella relativa sezione. Leggere tutte le presenti istruzioni di installazione prima di installare il sistema a binario. Conservare le istruzioni in modo da farvi riferimento qualora vengano apportate aggiunte o modifiche alla configurazione del binario.

ISTRUZIONI DI INSTALLAZIONE PER BINARIO SERIE 9000 - ISTRUZIONI IMPORTANTI PER LA SICUREZZA

Durante l'installazione o l'uso del presente sistema a binario, è necessario attenersi sempre alle precauzioni di sicurezza di base; in particolare:

1. Leggere tutte le istruzioni.
2. Non installare il binario in luoghi umidi o bagnati.
3. (Tranne nei casi in cui è previsto il taglio in loco) Non tagliare il binario in sezioni.
4. Non installare alcuna parte di un sistema a binario a un'altezza inferiore a 150 cm (5 piedi) dal pavimento.
5. Non installare alcun apparecchio a una distanza inferiore a 15 cm (6 pollici) da tende o da altro materiale infiammabile.
6. Scollegare l'alimentazione elettrica prima di aggiungere o modificare la configurazione del binario.
7. Non tentare di alimentare altri dispositivi diversi dagli apparecchi per illuminazione sul binario. Per ridurre il rischio di incendio e scosse elettriche, non tentare di collegare utensili elettrici, prolunghe, elettrodomestici e dispositivi analoghi al binario.
8. (Per sistemi per illuminazione a binario diversi da 120 V, a due fili) Non collegare il binario a più di un circuito derivato, tranne nel caso in cui il binario sia fabbricato in modo da poter essere utilizzato con più di un circuito derivato. Rivolgersi a un elettricista qualificato. Nonostante il normale funzionamento del sistema per illuminazione a binario, può verificarsi un sovraccarico pericoloso del conduttore neutro con conseguente rischio di incendio.
9. Il sistema a binario non è progettato per essere utilizzato con un cavo di alimentazione o un adattatore per prese di corrente.
10. Per la versione incassata, utilizzare cartongesso del seguente spessore: 6, 8, 10, 12, 16 mm (1/4, 5/16, 3/8, 1/2, 5/8 pollici).

EN - All the described operations of this instructions page must be done by specialized personnel only. Exclude voltage plant. Please respect national installation regulations. A.A.G. Stucchi allows to use only A.A.G. Stucchi parts in applications where ONETRACK® system is used. These parts must be installed according to the installation instructions. The company as a manufacturer is not responsible for the safety and functioning of the system if parts not belonging to it are used or if any deviation from the installation instructions occurs. It is then the user's responsibility to ensure the electrical, mechanical and thermal compatibility between the system and the fixtures used with it. The track, its components and also the adapters can't be used with accessories without the Quality Mark. On A.A.G. Stucchi track one can use only A.A.G. Stucchi connections. A.A.G. Stucchi connections can be used only with A.A.G. Stucchi tracks. Do not exceed listed loading indicated in the relevant section and respect fixing distances during the track mounting. Read all of these installation instructions before installing the track system. Save the instructions and refer to them when additions or changes in the track configuration are made.

INSTALLATION INSTRUCTIONS TRACK SERIES 9000 - IMPORTANT SAFETY INSTRUCTIONS

When installing or using this track system, basic safety precautions should always be followed, including the following:

1. Read all instructions.
2. Do not install this track in damp or wet locations.
3. (Unless provision for field cutting) Do not cut any track section.
4. Do not install any part of a track system less than 5 ft above the floor.
5. Do not install any fixture assembly closer than 6 in from any curtain or similar combustible material.
6. Disconnect electrical power before adding to or changing the configuration of the track.
7. Do not attempt to energize anything other than lighting track fixtures on the track. To reduce the risk of fire and electrical shock, do not attempt to connect power tools, extension cords, appliances, and the like to the track.
8. (For track lighting systems other than 120 V, two-wire) Do not connect the track to more than one branch circuit unless the track is constructed so that it can be used with more than one branch circuit. Check with a qualified electrician. Although the track lighting system may seem to operate acceptably, a dangerous overload of the neutral may occur and result in a risk of fire.
9. The track system is not intended for use with a power supply cord or convenience receptacle adapter.
10. For recessed version please use drywall thickness: 1/4", 5/16", 3/8", 1/2", 5/8".

FR - Toutes les opérations décrites sur cette page d'instructions doivent être effectuées par un technicien spécialisé. La tension d'alimentation doit être coupée et veuillez respecter la réglementation nationale des installations. A.A.G. Stucchi permet uniquement l'utilisation d'articles A.A.G. Stucchi dans les applications où le système ONETRACK® est utilisé. Ces articles doivent être installés selon les instructions d'installation. La société en tant que fabricant n'est pas responsable de la sécurité et le fonctionnement du système, si des articles qui ne lui appartiennent pas sont utilisés, ou si les instructions d'installation ne sont pas respectées. C'est alors la responsabilité de l'utilisateur d'assurer la compatibilité électrique, mécanique et thermique entre le produit et les appareils d'éclairage utilisés. Le rail, ses composants, ainsi que les adaptateurs ne peuvent pas être utilisés avec des accessoires qui ne portent pas la marque de qualité. Sur le rail de A.A.G. Stucchi, on peut uniquement utiliser les raccordements A.A.G. Stucchi. Les raccordements de A.A.G. Stucchi ne peuvent être utilisés qu'avec les rails de A.A.G. Stucchi. Respectez les distances entre les points de suspensions durant le montage des rails et ne dépassez pas le poids de chargement indiqué dans la section correspondante entre deux points de suspension. Veuillez lire toutes ces instructions d'installation avant d'installer le système de rail. Veuillez conserver les instructions et les consulter à chaque fois que des ajouts ou des modifications sont effectués sur la configuration du rail.

ISTRUZIONI RAIL D'INSTALLAZIONE RAIL SERIE 9000 - CONSIGNE DI SICUREZZA IMPORTANTI

Lors de l'installation ou de l'utilisation de ce système de rail, des précautions de sécurité de base doivent toujours être respectées, notamment les suivantes :

1. Veuillez lire toutes les instructions.
2. N'installez pas le rail dans des lieux humides ou mouillés.
3. (Sauf en cas de disposition spéciale permettant la découpe sur site) Ne coupez aucun tronçon du rail.
4. N'installez aucune partie du système de rail à moins de 5 pieds du sol.
5. N'installez aucun dispositif de fixation à moins de 6 pouces des rideaux ou de tout autre matériau inflammable similaire.
6. Déconnectez l'alimentation électrique avant d'ajouter des éléments ou de modifier la configuration du rail.
7. N'essayez pas d'alimenter autre chose que des accessoires pour rails d'éclairage sur le rail. Afin de réduire le risque d'incendie et d'électrocution, n'essayez pas de déconnecter des outils électriques, des rallonges, des appareils et autres composants similaires au rail.

8. (Pour les systèmes d'éclairage sur rail autres que 120 V, à deux fils) Ne raccordez pas le rail à plus d'un circuit de dérivation à moins que le rail ait été fabriqué de manière à pouvoir être utilisé avec plus d'un circuit de dérivation. Veuillez consulter un électricien qualifié. Bien que le système d'éclairage sur rail puisse sembler fonctionner correctement, une surcharge dangereuse du neutre pourrait se produire et entraîner un risque d'incendie.
9. Le système de rail n'est pas conçu pour être utilisé avec un cordon d'alimentation électrique ou un adaptateur pour prise de courant.
10. Pour la version encastrée, veuillez utiliser une cloison sèche présentant l'une des épaisseurs suivantes : 1/4"; 5/16"; 3/8"; 1/2"; 5/8".

DE - Alle durchzuführenden Installationen sind nur durch Fachpersonal auszuführen. Schalten Sie die Anlage vor der Montage aus. Beachten Sie bitte die nationalen Installationsvorschriften. Die A.A.G. Stucchi erlaubt die Verwendung des ONETRACK®-Systems nur in Verbindung mit A.A.G. Stucchi Teilen. Alle Teile müssen entsprechend den Installationsanweisungen verbaut werden. Die Herstellerfirma ist nicht verantwortlich für Sicherheit und Funktionalität des Systems bei Verwendung von Fremdteilen oder bei Abweichung von Installationsanweisungen. In solchen Fällen hat Anwender die elektrische, mechanische und thermische Verträglichkeit des Produkts und der damit verwendeten Komponenten zu gewährleisten. Installiert ist oder bei dem zu verwendenden Befestigungsmaterial. Die Schiene und die dazugehörigen Komponenten wie auch Anschlussadapter können nicht zusammen mit Zubehör ohne Qualitäts Gütezeichen verwendet werden. In der A.A.G. Stucchi Stromschiene können nur entsprechende Verbinder von A.A.G. Stucchi eingesetzt werden. A.A.G. Stucchi Verbinder können nur mit Stromschienen von A.A.G. Stucchi verwendet werden. Überschreiten Sie nicht die angezeigte Belastung und halten Sie Befestigungsabstände während der Schienenmontage ein.

Vor der Installation des Stromschienensystems die entsprechende Anleitung vollständig lesen. Die Anleitung aufbewahren und zurate ziehen, wenn an der Schienenkonfiguration Erweiterungen oder Änderungen vorgenommen werden.

MONTAGEANLEITUNG SCHIENE SERIE 9000 - WICHTIGE SICHERHEITSHINWEISE

Bei der Installation oder Verwendung dieses Stromschienensystems sind stets die nachfolgend beschriebenen grundlegenden Sicherheitsvorkehrungen zu berücksichtigen:

1. Die gesamte Anleitung lesen.
2. Die Schiene nicht an feuchten oder nassen Orten installieren.
3. (Sofern kein Feldschnitt vorgesehen ist) Keine Schienenabschnitte abschneiden.
4. Alle Teile eines Schienensystems dürfen nicht unter einer Höhe von 1,5 m (5 Fuß) installiert werden.
5. Geräte in einem Mindestabstand von 15 cm (6 Zoll) von einem Vorhang oder ähnlichem brennbarem Material installieren.
6. Die Stromversorgung trennen, bevor die Konfiguration der Schiene erweitert oder geändert wird.
7. Nicht versuchen, andere Geräte als Leuchten an der Schiene zu speisen. Um das Risiko von Bränden und Stromschlägen zu verringern, nicht versuchen, Elektrowerkzeuge, Verlängerungskabel, Geräte usw. an die Schiene anzuschließen.
8. (Für Stromschienen, bei denen es sich nicht um zweidrahtige 120 V Systeme handelt) Die Schiene darf nur mit einem Zweigstromkreis verbunden werden, sofern die Auslegung der Schiene nicht die Verwendung mit mehreren Zweigstromkreisen zulässt. Mithilfe eines Fachtechnikers kontrollieren. Auch wenn das Stromschienensystem korrekt zu funktionieren scheint, kann eine gefährliche Überlastung entstehen und zu einem Brandrisiko führen.
9. Das Stromschienensystem ist nicht für die Verwendung mit einem Netzkabel oder einem Steckdosenadapter vorgesehen.
10. Für Einbauversionen bitte die folgende Trockenwanddicke verwenden: 1/4"; 5/16"; 3/8"; 1/2"; 5/8"

NL - Alle beschreven uitvoeringen van deze instructiepagina mogen alleen uitgevoerd worden door gespecialiseerd personeel. De elektrische spanning moet worden uitgeschakeld en de nationale installatievoorschriften moeten toegepast. A.A.G. Stucchi staat het gebruik van A.A.G. Stucchi-onderdelen alleen toe waar ONETRACK®-systemen gebruikt worden. Deze onderdelen moeten geïnstalleerd worden volgens de installatievoorschriften. Het bedrijf is als producent niet verantwoordelijk voor de veiligheid en het functioneren van het systeem als er onderdelen gebruikt worden die er niet bijhoren of als er afgeweken wordt van de installatievoorschriften. Het is de verantwoordelijkheid van de gebruiker om te zorgen voor de elektrische, mechanische en thermische compatibiliteit tussen het systeem en de gebruikte verlichtingsapparaten. Het spoor, de spooronderdelen en de adapter kunnen niet gebruikt worden met accessoires zonder het kwaliteitsmerk. Op A.A.G. Stucchi-sporen kunnen alleen verbindingen van A.A.G. Stucchi gebruikt worden. Op verbindingen van A.A.G. Stucchi werken alleen A.A.G. Stucchi-sporen.

Lees alle installatie-instructies voordat u het railsysteem installeert. Bewaar de instructies en raadpleeg ze als er aanvullingen of veranderingen in de railconfiguratie worden aangebracht.

INSTALLATIE-INSTRUCTIES RAILSERIE 9000 - BELANGRIJKE VEILIGHEIDSLINSTRUCTIES

Bij het installeren of gebruiken van dit railsysteem moeten altijd de elementaire veiligheidsmaatregelen worden gevolgd, waaronder het volgende:

1. Lees alle instructies.
2. Installeer deze rail niet in vochtige of natte locaties.
3. Snijd geen enkel deel van de rail door (tenzij de rail voorbereid is voor afsnijden op de locatie).
4. Installeer geen enkel deel van een railsysteem lager dan 150 cm boven de vloer.
5. Installeer geen armaturen op een afstand dichter dan 15 cm van gordijnen of ander brandbaar materiaal.
6. Sluit de netvoeding af voordat u aanvullingen of veranderingen maakt in de configuratie van de rail.
7. Probeer niet om iets anders dan verlichtingsrailarmaturen van stroom te voorzien op de rail. Om het risico van brand en elektrische schok te verminderen, mag niet geprobeerd worden om elektrisch gereedschap, verlengsnoeren, apparaten en dergelijke aan te sluiten op de rail.
8. (Voor railverlichtingsystemen anders dan 120 V, tweedraads) Sluit de rail niet aan op meer dan één stroomcircuit, tenzij de rail zo geconstrueerd is dat hij gebruikt kan worden met meer dan één stroomcircuit. Vraag advies aan een erkende electricien. Hoewel het railverlichtingssysteem acceptabel kan lijken te werken, kan er een gevaarlijke overbelasting van de neutraal ontstaan, wat tot brandgevaar kan leiden.
9. Het railsysteem is niet bedoeld voor gebruik met een netsnoer of stopcontactadapter
10. Gebruik bij de verzonken uitvoering een gipsplaatdikte van: 1/4"; 5/16"; 3/8"; 1/2"; 5/8"

ES - Todas las operaciones descritas en esta hoja de instrucciones deben ser seguidas por personal especializado, apagando la corriente eléctrica y respetando las normas nacionales de instalación. A.A.G. Stucchi permite sólo el uso de componentes A.A.G. Stucchi dentro de las aplicaciones que utiliza el sistema ONETRACK®. Estos componentes deben ser instalados según las instrucciones de montaje proporcionadas por la fábrica. La fábrica, como productora, no es responsable de la seguridad ni del funcionamiento del sistema en caso de utilizarse componentes que no le pertenezcan o si las instrucciones de montaje no fueran respetadas. Es responsabilidad del usuario garantizar la compatibilidad eléctrica, mecánica y térmica entre el sistema ONETRACK® y los aparatos de iluminación usados. El riel y sus componentes, incluidos los adaptadores, no son intercambiables con accesorios que no tengan la Marca de Calidad. Sobre el riel A.A.G. Stucchi es posible usar sólo conexiones A.A.G. Stucchi. Las conexiones A.A.G. Stucchi sólo pueden ser usadas sobre los rieles A.A.G. Stucchi. Durante el montaje de los rieles, respete las distancias de anclaje y no exceda la carga indicada en la sección correspondiente.

Leer todas estas instrucciones de instalación antes de instalar el sistema de guía. Guardar las instrucciones y consultarlas cada vez que se realicen cambios en la configuración de la guía.

INSTRUCCIONES DE INSTALACIÓN DE LA SERIE 9000 - INSTRUCCIONES DE SEGURIDAD IMPORTANTES

Al instalar y utilizar este sistema de guía se deberían respetar las siguientes instrucciones de seguridad:

1. Leer todas las instrucciones.
2. No instalar esta guía en lugares húmedos o mojados.
3. (Salvo en caso de disposición de corte de campo) No cortar ninguna sección de la guía.
4. No instalar ninguna parte del sistema de guía a menos de 5 pies del pavimento.
5. No instalar ningún artefacto a menos de 6 pies de cualquier cortina o material combustible similar.
6. Desconectar la alimentación eléctrica antes de añadir algo o cambiar la configuración de la guía.
7. No intentar alimentar nada que no sean los artefactos instalados en la guía de iluminación. Para limitar el riesgo de incendio y descarga eléctrica, no intentar conectaren la guía elementos de alimentación, cables prolongadores, dispositivos, etc.
8. (Para los sistemas de iluminación en guía que no sean 120 V, de dos cables) No conectar la guía a más de un circuito, a no ser que la guía esté construida para ser utilizada con más de un circuito. Controlar esto con un electricista cualificado. Aunque el sistema de iluminación parezca funcionar correctamente, podría producirse una sobrecarga peligrosa del neutro y originarse un incendio.
9. El sistema en guía no está diseñado para el uso con un cable de alimentación de potencia o un adaptador.
10. Para la versión empotrada utilizar un grosor de cartón yeso de: 1/4"; 5/16"; 3/8"; 1/2"; 5/8"

NO - Alle beskrevne operasjoner i disse instruksjoner må kun gjennomføres av spesialisert personell. Vennligst respekter nasjonale installasjonsforskrifter. A.A.G. Stucchi tillater kun bruk av A.A.G. Stucchi deler i applikasjoner der ONETRACK® systemet benyttes. Disse delene må installeres i samsvar med installasjonsinstruksjonene. Selskapet som produsent står ikke ansvarlig for sikkerheten og funksjonaliteten til systemer der det benyttes deler som ikke hører til, eller avvik fra installasjonsinstruksjonene forekommer. Der er da brukerens ansvar å forsikre den elektriske, mekaniske og termiske kompatibiliteten mellom systemet og delene benyttet. Sporet, dets komponenter samt adapteren kan ikke brukes med tilbehør/deler uten Kvalitetsmerket (Marchio de Qualità). På A.A.G. Stucchi sporfester kan det kun benyttes A.A.G. Stucchi koblinger. A.A.G. Stucchi koblinger kan kun benyttes med A.A.G. Stucchi sporfester. Overstig ikke belastningen indikert i den aktuelle delen og respekter festeavstander under festemontering.

Les alle disse instruksjonene før du installerer skinnesystemet. Ta vare på instruksjonene og referer til disse når det gjøres tillegg eller endringer i skinnekonfigurasjonen.

INSTALLASJONSINSTRUKSJONER SKINNESERIER 9000 - VIKTIGE SIKKERHETSINSTRUKSJONER

Når du installerer eller bruker dette skinnesystemet, bør grunnleggende sikkerhetsregler alltid følges, inkludert det følgende:

1. Les alle instruksjonene.

2. Ikke installer denne skinnen på fuktige eller våte steder.
3. (Med mindre gitt tillatelse for felt kutting) Ikke kutt noen skinnedel.
4. Ikke installerer noen deler av skinnesystemet mindre enn 1,5 meter over gulvet.
5. Ikke installer noen festemontering nærmere enn 15 cm fra en gardin eller lignende brennbart materiale.
6. Koble fra all elektrisk strøm før du gjør noen tillegg eller endringer i skinnkonfigurasjonen.
7. Ikke forsøk å strømsette noe annet enn lyskinnestefestene på skinnen. For å redusere risikoen for brann og elektrisk støt, må du ikke forsøke å koble til strøm-drevne verktøy, skjøteledninger, apparatet og liknende til skinnen.
8. (For skinnbebelysningsystemer forskjellig fra 120 V, to-ledning)Ikke koble skinnen til mer enn en forgreningskrets med mindre skinnen er bygget slik at den kan brukes på nytt med en en forgreningskrets. Kontroller med godkjent elektriker. Selv om skinnbebelysningsssystemet kan se ut som det fungerer som det skal, kan en farlig overbelastning av nøytralen inntreffe og kan resultere i brannfare.
9. Skinnesystemet er ikke ment for bruk med skjøteledning eller veggadapter
10. For innfelt versjon vennligst bruk gips tykkelse: 1/4"; 5/16"; 3/8"; 1/2"; 5/8"

DA - Alle beskrevne instruksjoner i denne veiledningsside skal kun utføres av spesialisert personale. Sluk relæet. Respekter nasjonale installasjonsreguleringer. A.A.G. Stucchi tillader kun at bruke A.A.G. Stucchi dele i applikasjoner, hvor ONETRACK® systemet anvendes. Disse dele skal installeres i henhold til installasjonsveiledningen. Firmaet som producent er ikke ansvarlig for sikkerhet og systemets funksjon, hvis dele, der ikke tilhører det anvendes, eller hvis nogen der avviges fra installasjonsveiledningen. Det er brukerens ansvar at sikre den elektriske, mekaniske og termiske kompatibilitet mellom systemet og inventaret, der anvendes med det. Skinnen, dens komponenter og adapterne kan ikke anvendes med tilbehør uden kvalitetsmærke. På A.A.G. Stucchi skinnen kan man kun bruge A.A.G. Stucchi forbindelser. A.A.G. Stucchi forbindelser kan kun bruges med A.A.G. Stucchi skinner. Overstig ikke den oplyste belastning angivet i de relevante afsnit og respekter fastsættelsesafstande i forløbet af skinnemonteringen.

Les alle disse instruksjonene før du installerer skinnesystemet. Ta vare på instruksjonene og refererer til disse når det gjøres tillegg eller endringer i skinnkonfigurasjonen.

INSTALLASJONSINSTRUKSJONER SKINNESERIER 9000 - VIKTIGE SIKKERHETSINSTRUKSJONER

Når du installerer eller bruker dette skinnesystemet, bør grunnleggende sikkerhetsregler alltid følges, inkludert det følgende:

1. Les alle instruksjonene.
2. Ikke installer denne skinnen på fuktige eller våte steder.
3. (Med mindre gitt tillatelse for felt kutting) Ikke kutt noen skinnedel.
4. Ikke installerer noen deler av skinnesystemet mindre enn 1,5 meter over gulvet.
5. Ikke installer noen festemontering nærmere enn 15 cm fra en gardin eller lignende brennbart materiale.
6. Koble fra all elektrisk strøm før du gjør noen tillegg eller endringer i skinnkonfigurasjonen.
7. Ikke forsøk å strømsette noe annet enn lyskinnestefestene på skinnen. For å redusere risikoen for brann og elektrisk støt, må du ikke forsøke å koble til strøm-drevne verktøy, skjøteledninger, apparatet og liknende til skinnen.
8. (For skinnbebelysningsystemer forskjellig fra 120 V, to-ledning)Ikke koble skinnen til mer enn en forgreningskrets med mindre skinnen er bygget slik at den kan brukes på nytt med en en forgreningskrets. Kontroller med godkjent elektriker. Selv om skinnbebelysningsssystemet kan se ut som det fungerer som det skal, kan en farlig overbelastning av nøytralen inntreffe og kan resultere i brannfare.
9. Skinnesystemet er ikke ment for bruk med skjøteledning eller veggadapter.
10. For innfelt versjon vennligst bruk gips tykkelse: 1/4"; 5/16"; 3/8"; 1/2"; 5/8"

SV - Alla de åtgärder som beskrivs i denna instruktion måste utföras av behörig personal. Vänligen respektera nationella installationsföreskrifter. A.A.G. Stucchi tillbehör får endast användas för med samma applikationer där ONETRACK® system används. Dessa delar måste installeras i enlighet med installationsanvisningarna. Företaget som tillverkar är inte ansvarig för säkerheten och funktionen hos systemet om de delar som inte tillhör den eller om någon annan avvikelser från installationsanvisningarna sker. Det är då användarens ansvar att de elektriska och mekaniska och termiska kompatibilitet mellan systemen och inventarier används enligt vad som hänvisas. Adaptern med tillhörande utrustning får inte användas utan kvalitetsmärkning. På A.A.G. Stucchi spår kan man endast använda A.A.G. Stucchi anslutningar. A.A.G. Stucchi anslutningar kan endast användas med A.A.G. Stucchi kanaler. Belastning får inte överstiga relevanta avsnitt och respektera fastställt avstånd under spåret. Läs alla dessa installationsanvisningar innan du installerar skensystemet. Spara anvisningarna och konsultera dem om tillägg eller ändringar görs i skenkonfigurationen.

INSTALLATIONSANVISNINGAR FÖR SKENOR I SERIE 9000 - VIKTIGA SÄKERHETSANVISNINGAR

Vid installation eller användning av detta skensystem ska grundläggande säkerhetsföreskrifter alltid följas, samt följande:

1. Läs alla anvisningar.
2. Installera inte det här spåret på fuktiga eller våta platser.
3. Skär inte av någon skensektion (om inget annat anges i anvisningarna).
4. Montera inte någon del av skensystemet lägre än 1,5 m från golvet.
5. Montera inte någon fästankordning närmre än 15 cm från någon gardin eller liknande brännbart material.
6. Koppla från strömmen innan du lägger till eller ändrar skenkonfigurationen.
7. Försök inte att strömföra något annat än belysningsarmaturerna på skenan. För att minska risken för brand och elstötar ska inga handverktyg, förlängningssladdar, apparater eller liknande anslutas till skenan.
8. (För andra skenjussystem än 120 V av tvåtrådstyp) Anslut inte spåret till fler än en grenkrets, såvida inte skenan har konstruerats så att den kan användas med mer än en grenkrets. Rådfråga en behörig elektriker. Även om skenjussystemet verkar fungera korrekt, kan en farlig överbelastning av nollan förekomma och resultera i en brandrisk.
9. Skensystemet är inte avsett att användas med en nätkabel eller nätadapter
10. För infälld version rekommenderas att använda gipspaneltycklek: 1/4"; 5/16"; 3/8"; 1/2"; 5/8"

RU - Все операции, описанные в этой инструкции, должны выполняться специализированным персоналом, исключите напряжение на оборудование. Убедительная просьба соблюдать государственные нормативы по установке. При использовании системы ONETRACK® компания A.A.G. Stucchi не допускает использования комплектующих от сторонних производителей. (Должны быть использованы исключительно комплектующие от A.A.G. Stucchi). Данные комплектующие должны быть установлены согласно инструкции по сборке. Компания, как производитель, не несет ответственности за безопасность и корректную работу системы в случае использования сторонних комплектующих либо в случае несоблюдения инструкций. Пользователь сам несет ответственность за обеспечение электрической, механической и термической совместимости между системой ONETRACK® и используемыми осветительными приборами. Трек и его компоненты, в том числе адаптеры, не являются взаимозаменяемыми с аксессуарами, не маркированными фирменным Знаком Качества. Соединительные системы фирмы A.A.G. Stucchi могут использоваться только совместно с треками данного производителя. Не превышайте допустимое напряжение в соотвествующих разделах трека и соблюдайте расстояние между точками крепления при установке трека. Ознакомьтесь со всеми данными инструкциями по монтажу перед установкой трек-системы. Сохраните инструкции и обращайтесь к ним при добавлении элементов к трек-системе или изменении ее конфигурации.

INSTRUKCJI PO MONTAŻU TREK-SYSTEMY SERII 9000 - WAŻNE UKAZANIA PO BEZOPASNOŚCI

Przy montażu i eksploatacji trek-systemy необходимо следовать основным правилам техники безопасности, включая следующее:

1. Oznajom się со всеми инструкциями.
2. Не устанавливайте трек-систему во влажном или мокром помещении.
3. (Если не подготовлено для резания) Не разрезайте части шины.
4. Не устанавливайте трек-систему на высоте менее чем 1,5 м над полом.
5. Не устанавливайте элементы крепежа ближе чем на 150 мм от портьер или иных легковоспламеняющихся предметов.
6. При добавлении элементов к трек-системе или изменении ее конфигурации отключайте электропитание.
7. Не подавайте электропитание ни на какие элементы, кроме креплений шины. Для уменьшения вероятности пожара и поражения электрическим током не подключайте к трек-системе электрические инструменты, удлинительные шнуры, бытовую технику и т.п.
8. (За исключением трек-систем с питанием 120 В от двухжильного кабеля) Не подключайте трек-систему к нескольким групповым сетям, если это не предусмотрено конструкцией трек-системы. Проконсультируйтесь с квалифицированным электриком. Хотя может казаться, что трек-система работает нормально, возможна опасная перегрузка нейтрали, что может привести к пожару.
9. Трек-система не предназначена для эксплуатации со шнуром электропитания или адаптером для электрической розетки.
10. Для варианта для установки заподлицо используйте значение толщины для стен из гипсокартона: 1/4"; 5/16"; 3/8"; 1/2"; 5/8"

ZH - 本说明页中所述全部操作都必须且只能由专业人员完成。安装装置时,请关掉所有电压设备以及遵守有关国家安装操作规定。最终用户与/或安装人员需对以下负责,保证:保证系统的电,机械与温度与所安装的框架以及相连接的设备兼容性。安装轨道时,不可超过文件中所规定的荷载和距离轨道与其配件以及适配器。不可与不带质量标志的部件一起使用。A.A.G. Stucchi的轨道只可以使用的连接件。A.A.G. Stucchi的连接件只能用于A.A.G. Stucchi的轨道。A.A.G. Stucchi公司允许只能使用A.A.G. Stucchi的零配件用于ONETRACK®轨道系统。零配件需要正确地按照安装说明来进行安装。如果使用非原厂的零配件,或者没有符合安装说明,那么作为生产厂家将不对系统的安全性和功能性所负责。这种情况下使用者有责任确保产品和灯具间的电气性,机械性及热容性的相兼容。

在安装轨道系统之前，请仔细阅读所有安装说明。请妥善保管好本说明，以便在添加或更改轨道配置时查阅。

轨道 9000 系列安装说明 – 重要安全事项

安装或使用本轨道系统时，应始终遵循基本的安全防范措施，包括：

- 阅读所有说明。
- 请勿将本轨道安装在任何潮湿阴暗的地方。
- （除非规定需要现场切割）请勿切割轨道的任何部分。
- 请勿在任何离地面不足 5 英尺的地方安装轨道系统部件。
- 请勿在任何与窗帘或类似可燃材料间距小于 6 英寸的区域内安装夹具组合件。
- 在添加或更改轨道配置之前，请务必断开电源。
- 除了轨道照明装置外，请勿试图给其他任何部件充电。为了减少火灾和电击的危险，请勿试图将电动工具、延长电线、电器等连接到轨道上。
- （适用于 120V 以外的轨道照明系统，双线）除非轨道可与多个分支电路一起使用，否则请勿将轨道与多个分支电路连接。联系一名合格的电工即使轨道照明系统似乎可以正常运作，空挡位置的超负荷也可直接导致火灾。
- 轨道系统不可与电源线或插座适配器一起使用。
- 嵌入版本使用的石膏板厚度为：1/4” ； 5/16” ； 3/8” ； 1/2” ； 5/8” 。

JA - この説明書で説明されている全ての操作は必ず、専門家だけが行ってください。電圧装置を除きます。国の設置規定を守ってください。A.A.G. Stucchiは ONETRACK®システム化使用されている場合にA.A.G. Stucchiの部品でのみ使用できます。これらの部品は必ず設置説明書に基づいて設置してください。正規の部品が使用されていない場合や、設置説明書に従っていない場合、メーカーは安全性と機能に関して責任を負いません。システムと取り付け部品の間に電氣的、機械的、熱的互換性があることを確認するのはユーザーの責任です。トラック、部品、アダプターは品質保証マークのない部品と共に使用しないでください。A.A.G. Stucchi トラックには、A.A.G. Stucchi接続のみを使用してください。A.A.G. Stucchiトラックには必ずA.A.G. Stucchi接続と共に使用してください。トラック設置の間は距離を保ち、当該区間に示されている荷重表の値を超えないようにしてください。

ダクトレールシステムを設置する前に下記の設置説明書すべてに目を通してください。説明書は保管し、システム仕様に追加または変更を施す際に参照してください。

ダクトレールシリーズ9000設置説明書 - 安全に関する重要注意事項

本ダクトレールシステムを設置または使用する際、下記の基本的な安全に関する注意事項を必ず守ってください：

- すべての説明書を読んでください。
- 本ダクトレールを湿気のある場所や濡れた場所に設置しないでください。
- （現場でカットするよう予め設計されている場合を除き）ダクトレールを切らないでください。
- 床上5フィート（152.4cm）未満の高さには、ダクトレールシステムのどの部位も設置しないでください。
- カーテンや同様の可燃性素材から6インチ（15.24cm）未満の距離に、どの組立パーツも設置しないでください。
- ダクトレールシステム仕様に追加または変更を施す作業を行う前に、電源を落としてください。
- ダクトレール上には照明器具以外は通電させないでください。火災や感電の危険を避けるため、電動ツール、延長コード、機器類などをダクトレールに接続しないでください。
- （120V、2導線以外の照明ダクトレールシステムの場合）2つ以上の分岐回路で使用できるよう設計されていないダクトレールは、2つ以上の分岐回路に接続しないでください。有資格電気技師に確認してください。ダクトレール照明システムは機能しているように見えても、危険な過負荷が発生し、火災の危険があります。
- ダクトレールシステムは、電源コードまたはコンセントアダプタを使用するよう設計されていません。
- 埋込式バージョンの場合は、次の乾式壁厚を使用してください：1/4”（0.625cm）、5/16”（0.79375cm）、3/8”（0.9525cm）、1/2”（1.27cm）、5/8”（1.5875cm）。

AR - يجب تنفيذ جميع العمليات المذكورة في صفحة التعليمات هذه من قبل الموظف المخصص فقط. باستثناء مقيس الجهد، يجب اتباع قواعد التركيب المحلية عند التركيب. تسمح A.A.G. Stucchi باستخدام قطعA.A.G. Stucchi في التطبيقات التي يستخدم فيها نظام ONETRACK®.يجب تركيب هذه القطع وفق قواعد التركيب المحلية. إن الشركة غير مسؤولة عن سلامة المستهلك و عمل هذا النظام في حال استخدام قطع لا تعود لهذا النظام أو عند مخالفة تعليمات التركيب. عندئذُ فإن المسؤولية تقع على عاتق المستهلك في ضمان التوافق الكهربائي، الميكانيكي والحراري بين النظام والتجهيزات المستعملة معه. لا يمكن استخدام المسارات أو مكوناتها ولا حتى المحولات مع ملحقات لا تحمل علامة الجودة. يمكن استعمال توصيلات A.A.G. Stucchi فقط على مسارات A.A.G. Stucchi، وكذلك يمكن استعمال توصيلات A.A.G. Stucchi على مسارات A.A.G. Stucchi فقط. لا تقم بتجاوز الحمولة المحددة المشار إليها في القطع ذو الصلة و تقيد مسافات التثبيت خلال عملية تركيب المسار

اقرأ إرشادات التركيب هذه بالكامل قبل تركيب نظام مسار الإضاءة. احتفظ بالإرشادات وارجع إليها عند إدخال إضافات أو تغييرات على تكوين مسار الإضاءة

رشادات تركيب مسار الإضاءة من الفئة ٩٠٠٠ - إرشادات السلامة الهامة

:احرص دومًا على اتباع احتياطات السلامة الأساسية، عند تركيب نظام مسار الإضاءة هذا أو استخدامه، والتي تشمل الآتي

١. اقرأ كل الإرشادات

٢. لا تقم بتركيب مسار الإضاءة هذا في الأماكن الرطبة أو المبتلة

٣. لا تقطع أي جزء من مسار الإضاءة (ما لم يكن مزودًا ليتم قطعه في مكان التركيب

٤. لا تقم بتركيب أي جزء من نظام مسار الإضاءة على ارتفاع أقل من ٥ أقدام فوق الأرض

٥. لا تقم بتركيب أي مجموعة تجهيزات مصابيح على مسافة أقل من ٦ بوصات من أي ستارة أو ما شابه من مواد قابلة للاشتعال

٦. افضل التيار الكهربائي قبل إدخال إضافات إلى تكوين مسار الإضاءة أو تغييره

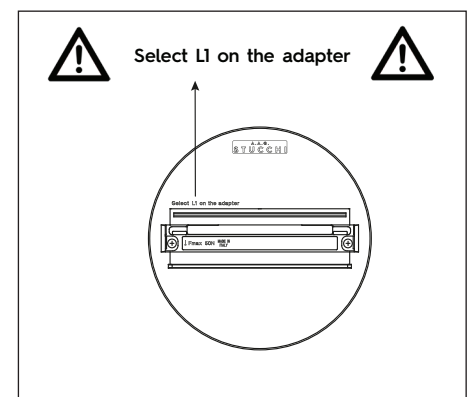
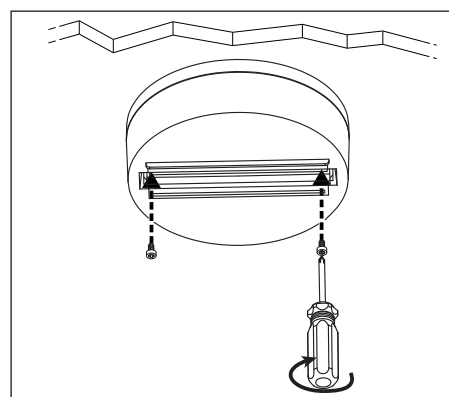
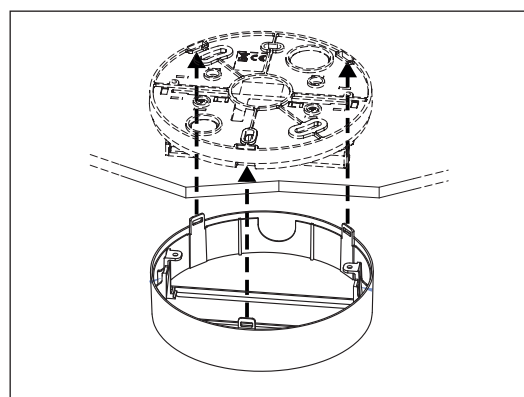
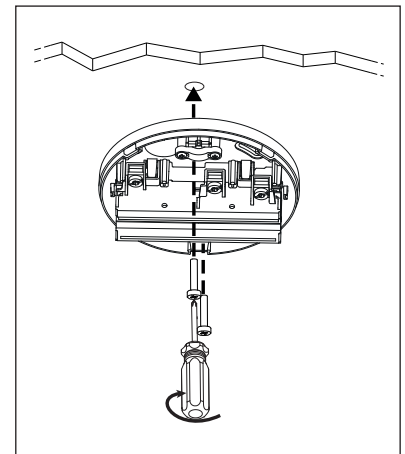
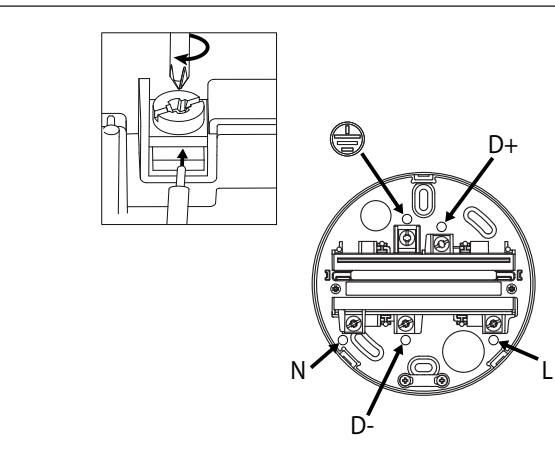
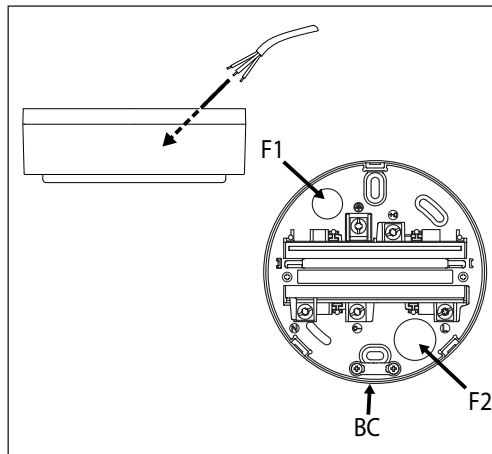
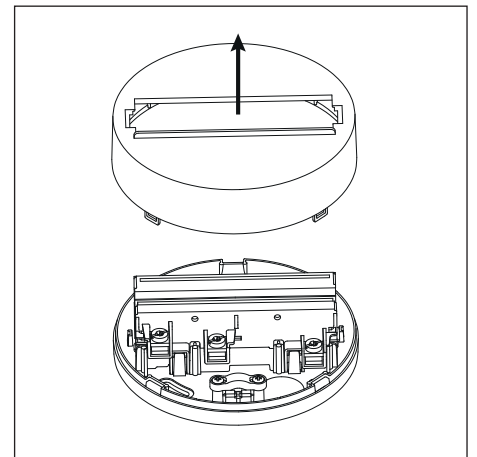
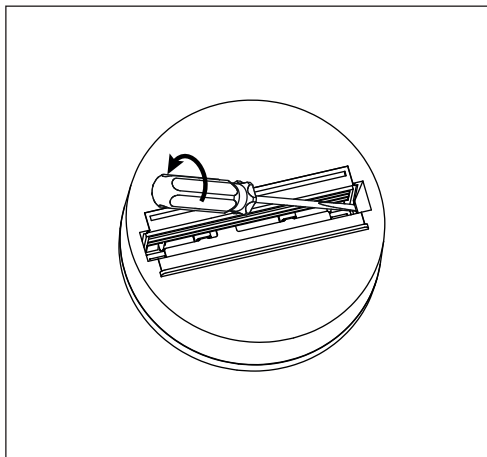
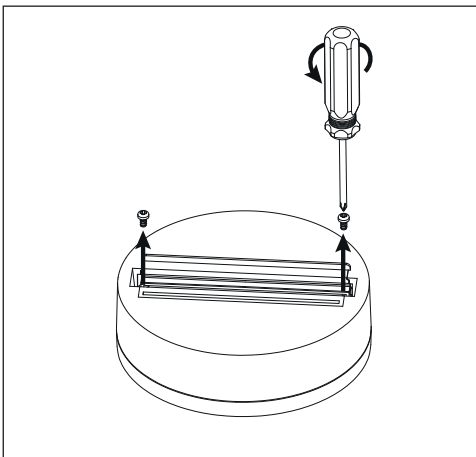
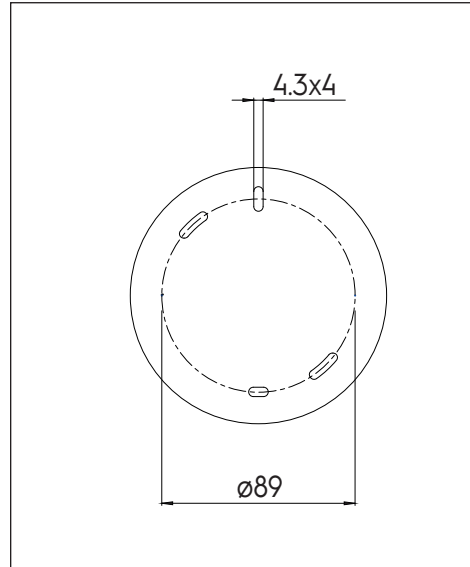
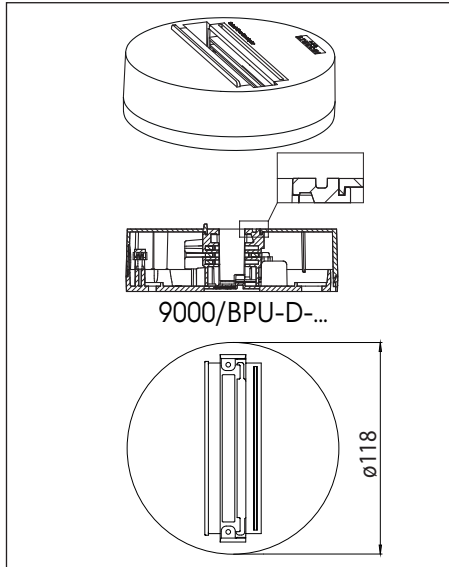
٧. لا تحاول توصيل التيار لأي شيء على مسار الإضاءة باستثناء تجهيزات المصابيح. ولتقليل خطر نشوب حريق والإصابة بصدمة كهربائية، لا تحاول توصيل الأدوات الكهربائية، وأسلاك الإطالة، والأجهزة، وما شابه ذلك بمسار الإضاءة

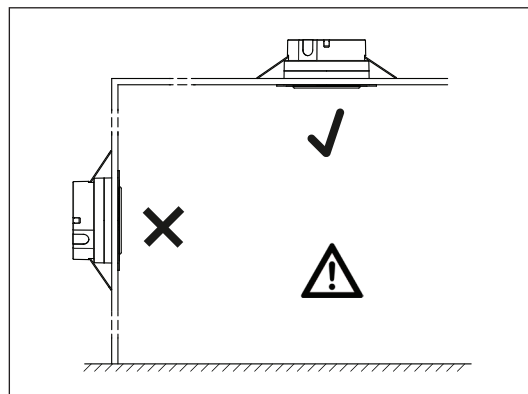
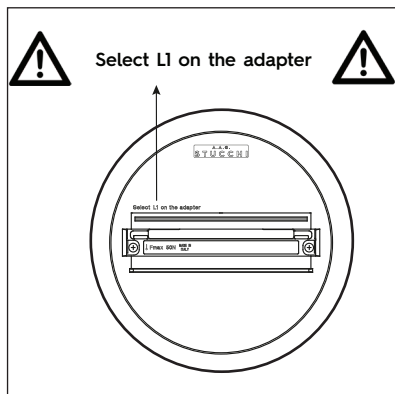
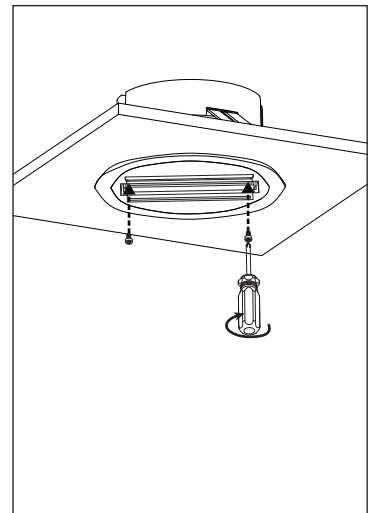
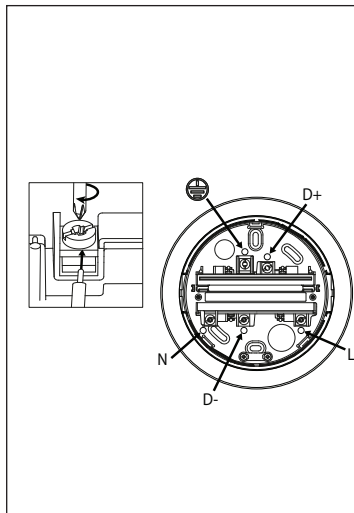
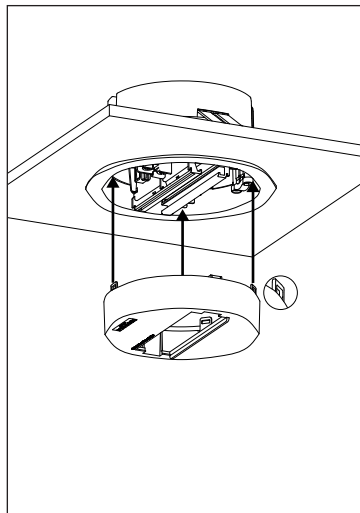
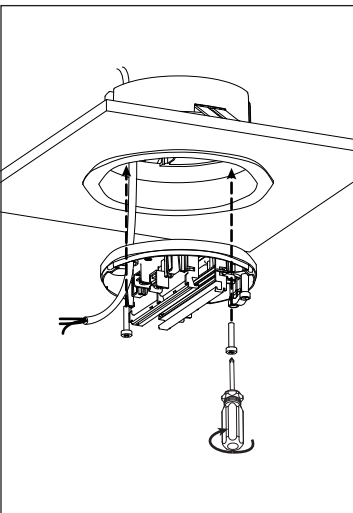
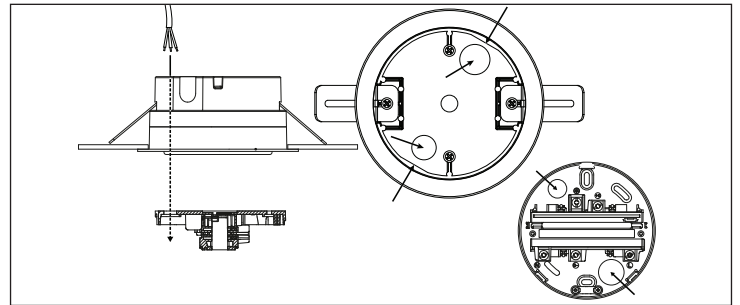
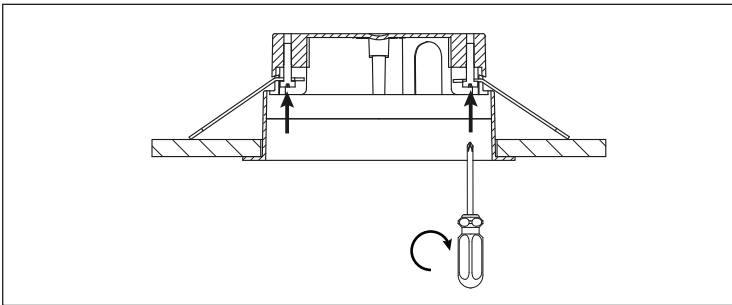
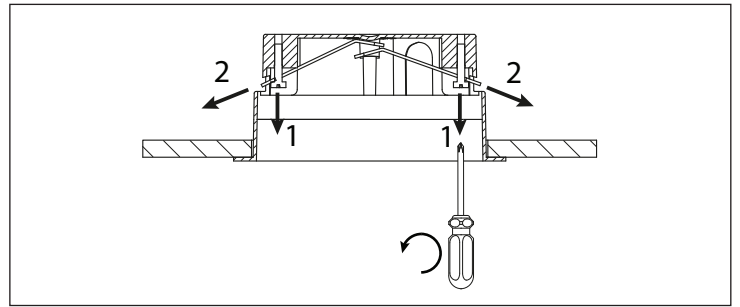
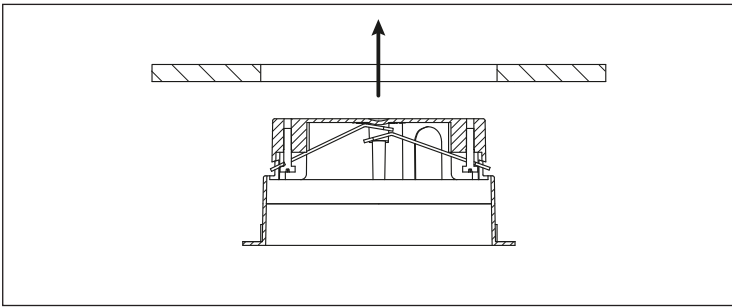
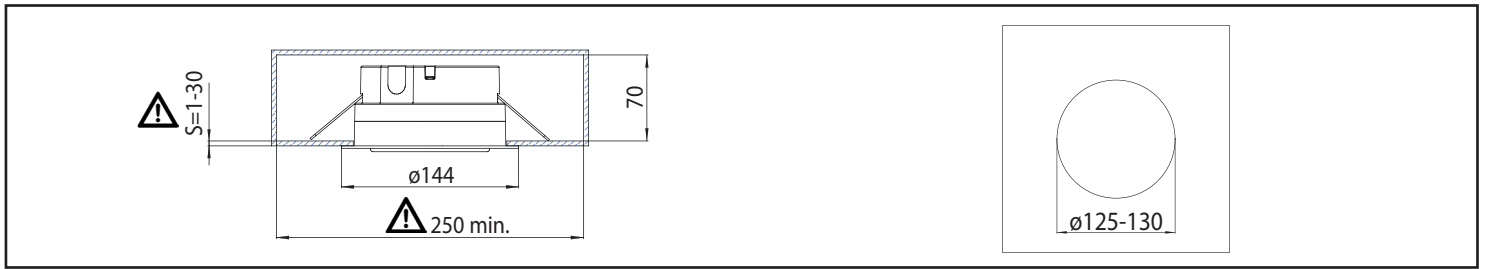
٨).بالنسبة لأنظمة مسارات الإضاءة الأخرى غير تلك ثنائية الأسلاك، وتعمل بجهد كهربائي قدره ١٢٠ فولت(لا تقم بتوصيل مسار الإضاءة بأكثر من دائرة فرعية واحدة، ما لم يكن مسار الإضاءة مُصممًا بحيث يتيح إعادة استخدامه مع أكثر من دائرة فرعية واحدة. واحرص على

استشارة فني كهرباء مؤهل. على الرغم من أن نظام مسار الإضاءة قد يبدو وكأنه يعمل على نحو مقبول، إلا أن تحميل زائد من التيار المحايد قد يحدث مؤديًا إلى خطر نشوب حريق

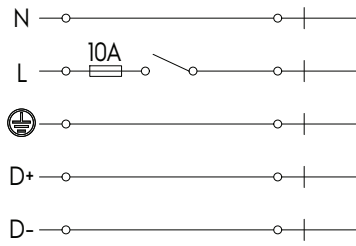
٩. نظام مسار الإضاءة ليس مصممًا ليُستخدم مع سلك مصدر تيار أو مهابئ مقيس مناسب

١٠. للإصدار المبيّت في الحائط، يُرجى استخدام حائط جاف بسمك: ١/٤ بوصة؛ أو١/٦ بوصة؛ أو٣/٨ بوصة؛ أو١/٢ بوصة؛ أو ٥/٨ بوصة



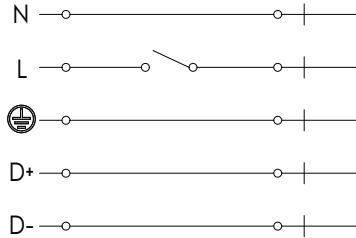


250V:





IT - Carico elettrico massimo 2500W (10 A e 250V). Sezione cavi: minima 1.5mm² e massima 2.5mm². 50V-IA FELV
EN - Maximum electrical load 2500W (10 A e 250 V). Wire section: min 1.5mm², max 2.5mm². 50V-IA FELV
FR - Charge électrique maximale 2500W. (10 A and 250V) Section du cable : minimale 1.5mm² et maximale 2.5mm². 50V-IA FELV
DE - Maximale elektrische Belastung ist 2500 W (10 A e 250 V). min 1.5mm², max 2.5mm². 50V-IA FELV
NL - Maximale elektrische lading 2500W (10 A e 250 V). Draadsectie : min. 1.5mm², max. 2.5mm². 50V-IA FELV
ES - Carga eléctrica máxima 2500W (10 A y 250V). Sección de cables: mínima 1.5 mm² y máxima 2.5 mm². 50V-IA FELV
NO - Maksimal elektrisk belastning 2500W (10A og 250V). Ledningsdel: min. 1.5mm², max. 2.5mm². 50V-IA FELV
DA - Maksimal elektrisk belastning 2500W (10A e 250 V). Ledningssektion: min 1.5mm², max 2.5 mm². 50V-IA FELV
SV - Maximal elektriskt belastning 2500W(10 A e 250 V). Sladd sektion: minst 1.5mm², högst 2.5mm². 50V-IA FELV
RU - Максимальная электрическая нагрузка 2500 Вт (10 А и 250 В). Сечение провода: минимальное 1.5mm², максимальное 2.5mm². 50V-IA FELV
ZH - 最大电力负载为2500W (10A 250V)。导线截面: 最细1.5 mm², 最粗2.5 mm²。50V-IA FELV
JP - 最大電荷は2500W (10Aおよび250V) です。導線のサイズは最小1.5mm²、最大 2.5mm²です。 50V-IA FELV
50V-IA FELV مساحة مقطع السلك: أدنى 1.5 mm² مليمتر مربع، أقصى 2.5 mm² مليمتر مربع وات (250 V أو 10 A) والحمل الكهربائي الأقصى 2500W - **AR**


120V:





IT - Carico elettrico massimo 1200W - 50V-IA FELV Sezione cavi: 5 x 12AWG "NEC/CEC according"
EN - Maximum electrical load 1200W - 50V-IA FELV Wire section: 5 x 12AWG "NEC/CEC according"
FR - Charge électrique maximale 1200W - 50V-IA FELV Section du cable: 5 x 12AWG "NEC/CEC selon"
DE - Maximale elektrische Belastung ist 1200W - 50V-IA FELV Drahtabschnitt: 5 x 12AWG "NEC/CEC gemäß"
NL - Maximale elektrische lading 1200W - 50V-IA FELV Draadsectie: 5 x 12AWG "NEC/CEC volgens"
ES - Carga eléctrica máxima 1200W - 50V-IA FELV Sección de cables: 5 x 12AWG "NEC/CEC según"
NO - Maksimal elektrisk belastning 1200W - 50V-IA FELV Ledningsdel: 5 x 12AWG "NEC/CEC i henhold til"
DA - Maksimal elektrisk belastning 1200W - 50V-IA FELV Ledningssektion: 5 x 12AWG "NEC/CEC i henhold til"
SV - Maximal elektriskt belastning 1200W - 50V-IA FELV Sladd sektion: 5 x 12AWG "NEC/CEC enligt"
RU - Максимальная электрическая нагрузка 1200 Вт - 50V-IA FELV Сечение провода: 12AWG "NEC/CEC согласно"
ZH - 最大电力负载为1200W。 - 50V-IA FELV 导线截面: 12AWG "NEC/CEC 根据"
JP - 最大電荷は1200W - 50V-IA FELV 導線のサイズは: 12AWG "NEC / CECは、"
50V-IA FELV الحمل الكهربائي الأقصى 1200W وات - **AR** اقفو 12AWG "NEC / CEC" كالمسأل 10A صق

 **DIRETTIVA 2012/19/UE (Rifiuti di Apparecchiature Elettriche ed Elettroniche - RAEE)** Il prodotto a fine vita deve essere smaltito e riciclato in appositi centri di raccolta, non può essere smaltito come rifiuto domestico. Dettagli sui centri di raccolta disponibili c/o ufficio governativo locale e c/o il rivenditore del prodotto.

 **RICHTLIJNIE 2012/19/EG (Elektro- und Elektronik-Altgeräte - WEEE)** Am Ende seiner Lebensdauer muss dieses Produkt an speziellen Sammelstellen entsorgt und recycelt werden, es kann nicht als Hausmüll entsorgt werden. Details zu den Sammelstellen, erhalten Sie bei Ihrer Gemeindeverwaltung und bei Ihrem Händler.

 **DIREKTIV 2012/19/UE (Elektrisk og elektronisk avfall - WEEE)** Produktet skal leveres inn og resirkuleres ved et godkjent innsamlingssted etter endt levetid, og skal ikke kastes som vanlig husholdningsavfall. Mer informasjon om tilgjengelige innsamlingssteder får du hos kommunen og produktforhandleren.


 **ДИРЕКТИВА 2012/19/ЕУ (Директива об отходах электрического и электронного оборудования - Директива WEEE)** По окончании срока службы изделие должно быть утилизировано и подвергнуто вторичной переработке в специальном центре сбора электрических и электронных отходов; оно не подлежит утилизации с бытовыми отходами. За информацией о расположении центров сбора электрических и электронных отходов обращайтесь в местные органы власти или к дилеру, у которого вы приобрели изделие.


 الأمر التوجيهي رقم UE/19/2012 الصادر عن الاتحاد الأوروبي (المتعلق ببقايا المعدات الكهربائية والإلكترونية) بعد انتهاء صلاحية المنتج يجب التخلص منه وإعادة تدويره في نقطة التجميع المخصصة، وليس سموم بمعاملة النفايات. يجب تفصيل حول نقاط تجميع النفايات المتواجدة معها لدى المكتب الحكومي المحلي أو لدى بائع التورته إذا


 **DIRECTIVE 2012/19/UE (Waste Electrical and Electronic Equipment - WEEE)** The product at the end of life must be disposed of and recycled in a designated collection point, cannot be treated as household waste. Details on the collection points available c/o local government office or the product retailer.


 **RICHTLIJN 2012/19/UE (afgedankte elektrische en elektronische apparatuur - AEEA)** Het product moet aan het einde van zijn levensduur worden verwerkt en gerecycled in speciale afvalscheidscentra; het mag niet bij het gewone huisvuil worden weggegooid. Voor informatie over afvalscheidscentra kunt u contact opnemen met uw gemeente of met de detailhandel waar u het product heeft gekocht.


 **DIREKTIV 2012/19/UE (Affald af elektrisk og elektronisk udstyr - WEEE)** Efter endt brugstid skal produktet bortskaffes og genbruges ved dertil beregnede indsamlingssteder. Det må ikke bortskaffes som husholdningsaffald. Yderligere oplysninger om de disponible indsamlingssteder fås ved kommunen og forhandleren af produktet.

 **2012/19/UE 指令 (报废电子电气设备 - WEEE)** 本产品报废后必须在指定回收点进行处理和回收，不能跟家庭垃圾一起处理。关于现有回收点的具体信息请咨询当地政府和机构或产品零售商

 **DIRECTIVE 2012/19/UE (Déchets d'équipements électriques et électroniques - DEEE)** Le produit en fin de vie doit être éliminé et recyclé dans des centres de collecte prévus à cet effet et ne peut pas être jeté avec les ordures ménagères. Vous trouverez des détails sur les centres de collecte disponibles auprès des autorités locales ou du revendeur du produit.

 **DIRETTIVA 2012/19/UE (Residuos de aparatos eléctricos y electrónicos - RAEE)** Al final de su vida útil, el aparato se debe eliminar y reciclar en centros de recogida especiales, no se puede eliminar junto con los desechos domésticos. Solicitar los datos de los centros de recogida en la oficina gubernamental local competente o en la tienda donde se ha adquirido el producto.

 **DIREKTIV 2012/19/UE (Avfall som utgörs av eller innehåller elektrisk och elektronisk utrustning - WEEE)** Den förbrukade produkten ska bortskaffas och återvinnas på därtill avsedda insamlingsplatser. Den får inte bortskaffas som hushållsavfall. Information om tillgängliga insamlingsplatser finns hos kommunen och återförsäljaren av produkten.

 **欧州議会・理事会指令 2012/19/UE (電気電子機器廃棄物指令 - WEEE)** 寿命を迎えた製品は、指定された回収場所処理およびリサイクルされなければならず、家庭ごみとして扱うことはできません。地方自治体または小売業者で設置している回収場所に関する詳細。

EN Would you please be informed that the Italian version of these instructions is the only valid for legal purposes. The English version is offered only for your info and to make you reading easier and comprensible. **FR** Nous informons les utilisateurs que la version italienne de ces pages d'instructions sont les seules valide juridiquement. La version Française vous est fournis pour une meilleure compréhension et pour une lecture plus facile. **DE** Zu Ihrer Information die Italienische Ausgabe der Gebrauchsanweisung ist ausschließlich gültig für gesetzliche Zwecke. Während die englische Ausgabe lediglich dazu dient Ihnen das Lesen und das Verständnis des Inhaltes zu erleichtern. **NL** Hierbij informeren wij u dat alleen de Italiaanse versie van de instructies wettelijk geldig is. De Nederlandse versie worden alleen aangeboden om het lezen gemakkelijker te maken. **ES** Tengas presente que la versión italiana de estas instrucciones es la única válida para fines legales. La versión en español se ofrece sólo para su información y para su mejor comprensión. **NO** Venligst ta hensyn til at kun den italienske versjonen av disse instruksjonene er gjeldige for lovlige årsaker. Den norske versjonen tilbys kun for å assistere forståelse og garanterer ikke fullstendig korrekthet. **DA** Information: Den italienske version af disse instruktioner er den eneste valide version til brug i retten. Den danske version er kun tilbudt for din information og for at gøre læsningen og forståelsen nemmere. **SV** Vången informerar att den italienska versionen av dessa instruktioner endast är förlagligt bruk. Den engelska versionen är till för att lättare tillämpa och förstå instruktionerna. **RU** Пожалуйста, примите к сведению, что только итальянская версия данных инструкций юридически действительна и может быть использована. **АНГЛИЙСКАЯ версия предоставлена исключительно в ознакомительных целях, а также для более легкого восприятия текста на итальянском.** **ZH** 请注意只有意大利语版本具备法律依据。英语版本仅供参考以及便于阅读和理解。 **JA** この説明書のイタリア語版は法的に効力を発揮するためのものです。日本語版は、利用者が読み、理解しやすくする目的のみ提供されています。 **AR** يرجى أخذ العلم بأن النسخة الإيطالية لهذه التعليمات هي النسخة الوحيدة الصالحة للأغراض القانونية، تم تزويد النسخة العربية لتوفير المعلومات ولسهولة القراءة



MADE IN ITALY